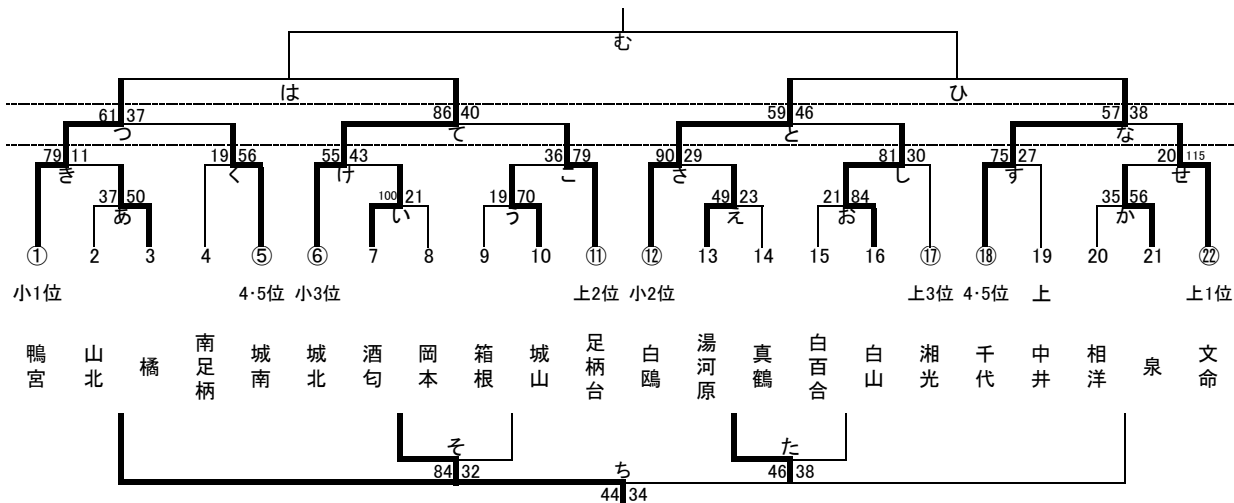


女子

地区大会結果

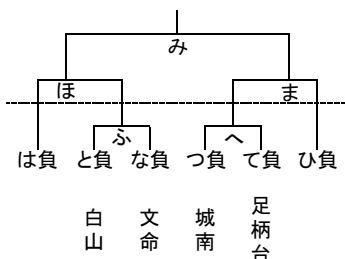
小田原・下 ①鴨宮②白鷗③城北④千代⑤城南
上 ①文命②足柄台③湘光

決勝トーナメント



小1位 鴨宮 山北 橋 南足柄 城南 城北 酒匂 岡本 箱根 城山 足柄台 白鷗 湯河原 真鶴 白百合 白山 湘光 千代 中井 相洋 泉 文命

たすき掛け・3決



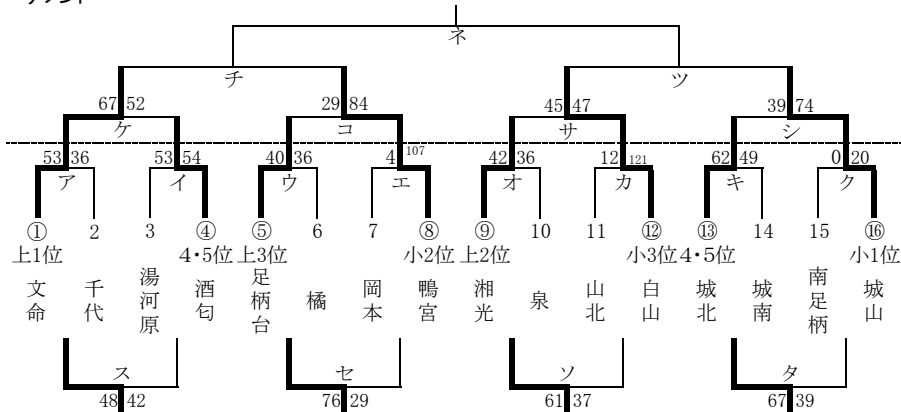
- ① あ〜ち 17 南体4
- ② つ〜の 8
- ③ は〜へ 4
- ④ ほ〜む 4

男子

地区大会結果

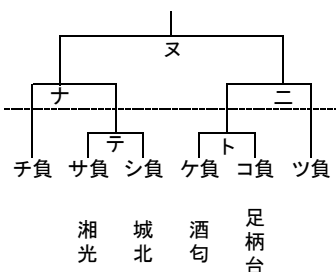
小田原・下 ①城山②鴨宮③白山④城北⑤酒匂
上 ①文命②湘光③足柄台

決勝トーナメント



上1位 文命 千代 湯河原 酒匂 足柄台 橋 岡本 鴨宮 湘光 泉 山北 白山 城北 城南 南足柄 城山

たすき掛け・3決



- ① ア〜ク 8 城山、南
- ② ケ〜タ 8
- ③ チ〜ト 4
- ④ ナ〜ネ 4

2、3、6、10、14に上地区が先に抽選

3日目

11月5日(土) 岡本中学校 Oコート

コート主任 (岡本) 審判主任 ()

順	時刻	姓	対 戦	オフィシャル	審 判
1	9:00	m	テ サ負 湘光 - シ負 城北	コ勝 鴨宮	
2	10:25	m	ト ケ負 酒匂 - コ負 足柄台	サ勝 白山	
3	11:50	m	チ ケ勝 文命 - コ勝 鴨宮	1負	
4	13:15	m	ツ サ勝 白山 - シ勝 城山	2負	

11月5日(土) 南足柄中学校 Mコート

コート主任 高野(南足柄) 審判主任 ()

順	時刻	姓	対 戦	オフィシャル	審 判
1	9:00	f	ふ と負 白山 - な負 文命	て勝 城北	
2	10:25	f	へ つ負 城南 - て負 足柄台	と勝 白鷗	
3	11:50	f	は つ勝 鴨宮 - て勝 城北	1負	
4	13:15	f	ひ と勝 白鷗 - な勝 千代	2負	

4日目

11月6日(日) 南足柄体育センター Aコート

コート主任 () 審判主任 ()

順	時刻	姓	対 戦	オフィシャル	審 判
1	9:30	f	ほ は負 - ふ勝	ふ負	
2	10:55	m	ナ チ負 - テ勝	テ負	
3	12:20	f	む は勝 - ひ勝	A1負	
4	13:45	m	ネ チ勝 - ツ勝	A2負	
5			-		

11月6日(日) 南足柄体育センター Cコート

コート主任 () 審判主任 ()

順	時刻	姓	対 戦	オフィシャル	審 判
1	9:30	f	ま へ勝 - ひ負	へ負	
2	10:55	m	二 ト勝 - ツ負	ト負	
3	12:20	f	み ほ勝 - ま勝	C1負	
4	13:45	m	ヌ ナ勝 - 二勝	C2負	
5			-		