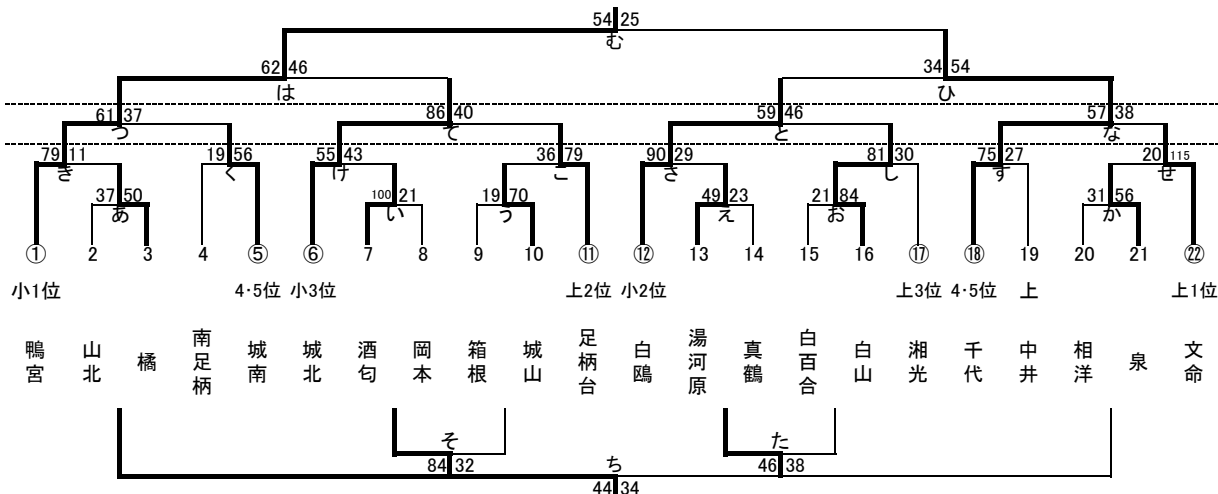


女子

地区大会結果

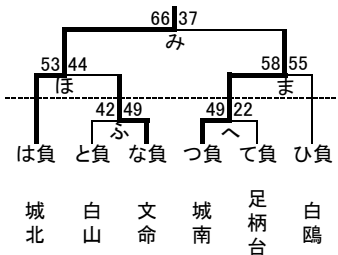
- 小田原・下 ①鴨宮②白鷗③城北④千代⑤城南
上 ①文命②足柄台③湘光

決勝トーナメント



- 小1位 鴨宮 2 山北 3 橋 4 南足柄 5 城南 6 城北 7 酒匂 8 岡本 9 箱根 10 城山 11 足柄台 12 白鷗 13 湯河原 14 真鶴 15 白百合 16 白山 17 湘光 18 千代 19 中井 20 相洋 21 泉 22 文命

たすき掛け・3決



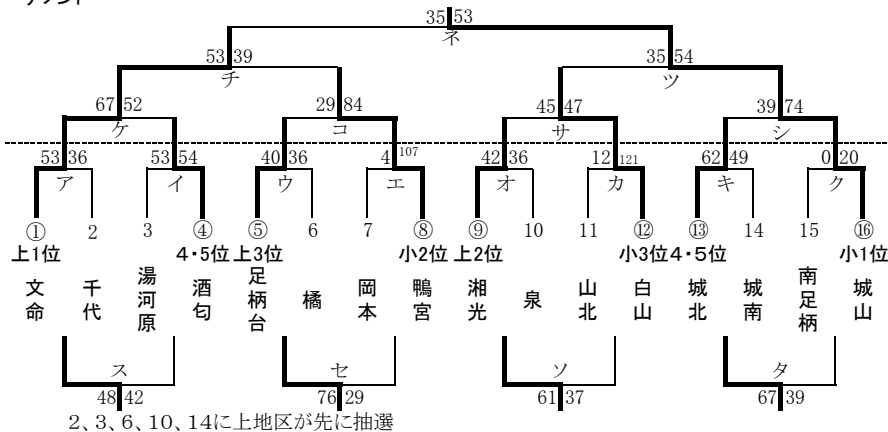
- 優勝 小田原市立鴨宮中学校
準優勝 小田原市立千代中学校
第3位 小田原市立城北中学校
第3位 小田原市立城南中学校
* 上位4チームが県大会出場

男子

地区大会結果

- 小田原・下 ①城山②鴨宮③白山④城北⑤酒匂
上 ①文命②湘光③足柄台

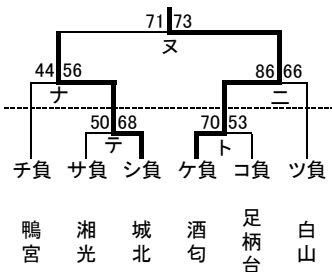
決勝トーナメント



- 上1位 文命 2 千代 3 湯河原 4 酒匂 5 足柄台 6 橋 7 岡本 8 鴨宮 9 湘光 10 泉 11 山北 12 白山 13 城北 14 城南 15 南足柄 16 城山

2、3、6、10、14に上地区が先に抽選

たすき掛け・3決



- 優勝 小田原市立城山中学校
準優勝 開成町立文命中学校
第3位 小田原市立酒匂中学校
第3位 小田原市立城北中学校
* 上位3チームが県大会出場