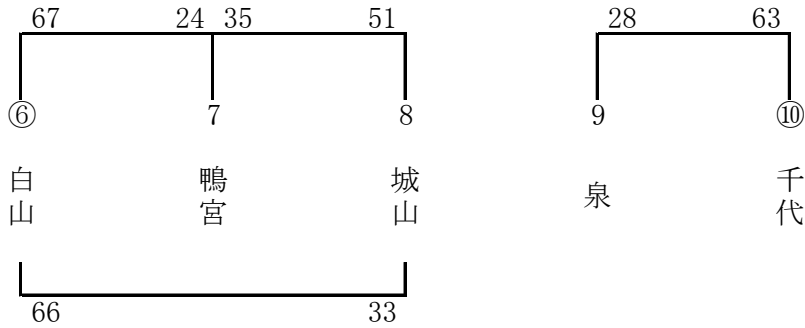
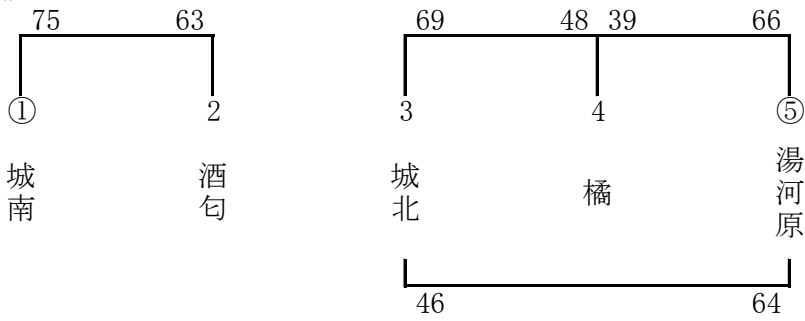


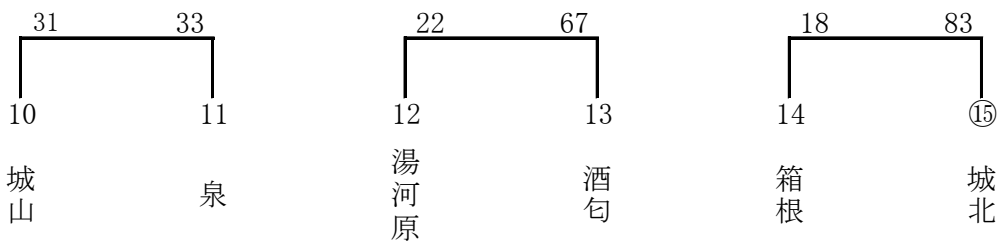
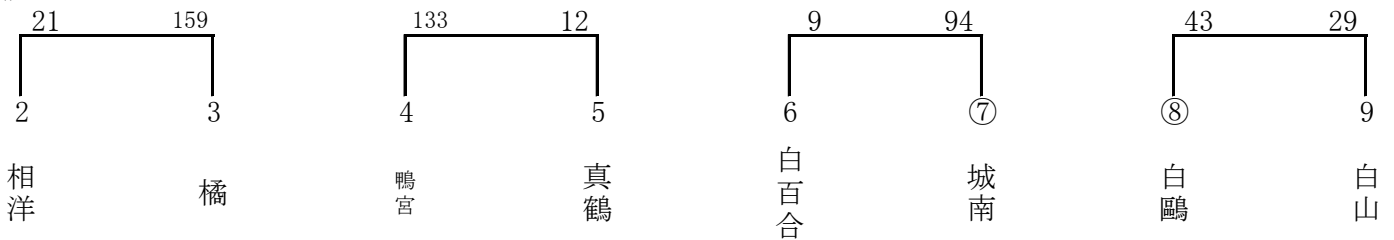
大会第1日目予選リーグ結果

《予選リーグ》 10月21日(土) 箱根中学校・西湘体育センター

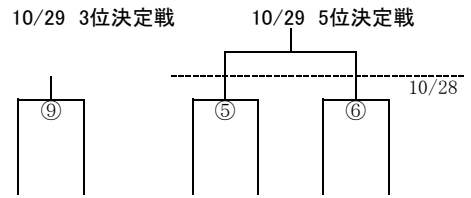
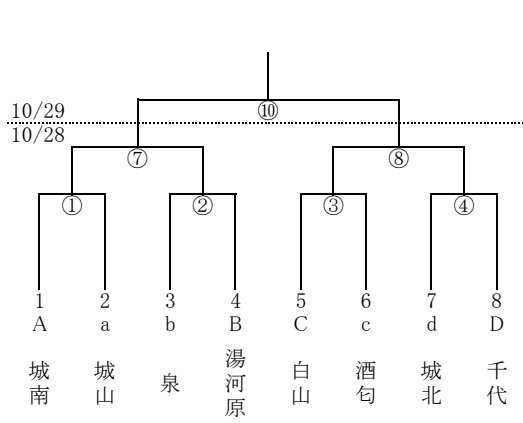
《男子》



《女子》

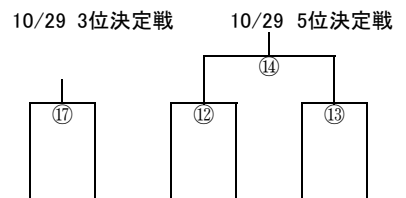
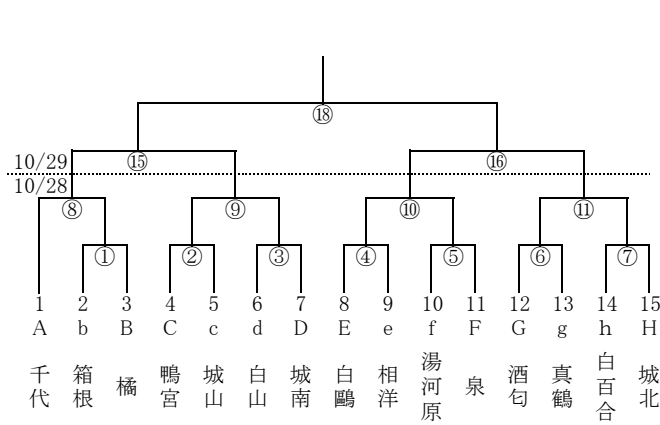


《決勝トーナメント》 10月28日(土) 箱根町立箱根中学校・西湘地区体育センター 10月29日(日)西湘地区体育センター



- A~Dには予選リーグの1位が入ります。
- a, bには予選リーグのC, Dの2位が入ります。
- c, dには予選リーグのA, Bの2位が入ります。

《決勝トーナメント》 10月28日(土) 箱根町立箱根中学校・西湘地区体育センター 10月29日(日)西湘地区体育センター



- ※b,c,dにE, F, G, Hの2位のうち3チームが入ります。
- ※e,f,g,hにB,C,Dの2位と、E,F,G,Hの2位のうち1チームが入ります。

★ 抽選は10月21日(土)片付け終了後に行います。 男子:西湘地区体育センター 女子:箱根中学校
予選2位のチームは必ず参加してください。

3 競技日程

10月28日(土) 箱根町立箱根中学校 Aコート

コート主任 内田(城南) 審判主任

順	時刻	姓	対 戦		オフィシャル	審 判
1	9:00	m	城南	—	城山	f鴨宮
2	10:20					
3	11:40	f	鴨宮	—	城山	f千代
4	13:00	m	A1勝ち	—	B1勝ち	A3負け
5	14:20	f	A3勝ち	—	B3勝ち	A4負け
6	15:40			—		

10月28日(土) 箱根町立箱根中学校 Bコート

コート主任 遠藤(箱根) 審判主任

順	時刻	姓	対 戦		オフィシャル	審 判
1	9:00	m	泉	—	湯河原	f城南
2	10:20	f	箱根	—	橘	B1負け
3	11:40	f	白山	—	城南	B2負け
4	13:00	m	A1負	—	B1負	B3負け
5	14:20	f	千代	—	B2勝	B4負け
6	15:40			—		

10月28日(土) 西湘地区体育センター Aコート

コート主任 角田(白鷗) 審判主任

順	時刻	姓	対 戦		オフィシャル	審 判
1	9:20	m	城北	—	千代	f白鷗
2	10:40	f	白百合	—	城北	A1負け
3	12:00	f	白鷗	—	相洋	A2負け
4	13:20	m	A1勝ち	—	B1勝ち	A3負け
5	14:40	f	A2勝ち	—	B2勝ち	A4負け
6	16:00			—		

10月28日(土) 西湘地区体育センター B

コート主任 白石(白山) 審判主任

順	時刻	姓	対 戦		オフィシャル	審 判
1	9:20	m	白山	—	酒匂	f泉
2	10:40	f	酒匂	—	真鶴	B1負け
3	12:00	f	湯河原	—	泉	B2負け
4	13:20	m	A1負	—	B1負	B3負け
5	14:40	f	A3勝ち	—	B3勝ち	B4負け
6	16:00			—		

10月29日(日) 西湘地区体育センター Aコート

コート主任

審判主任

順	時刻	姓	対戦	オフィシャル	
1	9:00	f	女子5決 決	募集	
2	10:20	f	女子準決	B1負	
3	11:40	f	女子5決	B2負	
4	13:00	f	女子3決	B3負	
5	14:20	f	女子決勝	B4負	
6	15:40				

10月29日(日) 西湘地区体育センター Bコート

コート主任

審判主任

順	時刻	姓	対戦	オフィシャル	審判
1	9:00	f	女子5決 決	募集	
2	10:20	f	女子準決	B1負	
3	11:40	m	男子5決	B2負	
4	13:00	m	男子3決	B3負	
5	14:20	m	男子決勝	B4負	
6	15:40				

◆10月28日 箱根町立箱根中学校・西湘地区体育センター8:20集合・打ち合わせ

箱根中学校

	Aコート	Bコート	予備
TOセット	箱根	箱根	
延長コード	箱根	箱根	鴨宮
デジタルタイマー	箱根	城南	
ストップウォッチ	箱根	箱根	
ポジションアロー	箱根	箱根	
24秒計	専門部(箱根)	橘	
プザー	なし	なし	
オン・ザ・コート	箱根	箱根	

西湘地区体育センター

	Aコート	Bコート	予備
TOセット	千代	白鷗	
延長コード	会場	会場	白山
デジタルタイマー	千代	白鷗	
ストップウォッチ	専門部	専門部	
ポジションアロー	千代	白鷗	
24秒計	専門部(城北)	湯河原	
プザー	専門部(城北)	専門部(城北)	
オン・ザ・コート	f百合・f城北	f酒匂・f真鶴	

☆先生方は自分のチームの試合コートを準備してください。責任者は各コート主任の先生です。
 ☆各コート 長机2、イス53(ベンチ19×2、TO5、交代2×2、得点係2、モップ係2×2)モップ4

5 連絡事項

- ・片付けは、最終試合のチームが、ギャラリー、更衣場所、トイレ等を、前の試合のチームがオン・ザ・コートを行ってください。
- ・各会場では、ギャラリーの前2列をチームの応援席としますので、荷物等を置かないようにお願いします。