

平成29年度 小田原・足柄下地区中学校バスケットボール新人大会

- 10月21日(土) 箱根町立箱根中学校・西湘地区体育センター
10月28日(土) 箱根町立箱根中学校・西湘地区体育センター
10月29日(土) 西湘地区体育センター

主催 小田原・足柄下地区中学校体育連盟
主管 小田原・足柄下地区中学校体育連盟バスケットボール専門部

1 大会規定

「2015～(公財)バスケットボール競技規則」で行う。

1 マンツ-マンディフェンスの基準規則に則る。

- 2 引率教師のいないチームは失格とする。
- 3 試合予定時刻を15分過ぎた時点で遅れたチームは棄権とみなす。
- 4 ベンチには学校代表者1名、監督(顧問)1名、コーチ1名、アシスタントコーチ1名、マネージャー1名、選手は15名、合計20名までとする。
(ユニフォームの違う選手は出場できない。)
- 5 メンバー用紙は、コーチが第1試合は開始10分前には提出し、スターティングメンバーを報告する。コーチは試合開始5分前にスターティングメンバーの確認のサインをする。
- 6 ユニフォームは、組合わせ番号の若いチームが原則として淡色を使用し、ベンチはオフィシャル席に向かって右側とする。

7 リーグ戦で同率の場合は次のように順位を決定する。

チームの順位は勝ち点(ポイント)によって決定する。ゲームに勝ったチームは勝ち点2、負けたチームは勝ち点1、ゲームを没収されたチームは勝ち点0とする。

1) 2チームが同じ勝ち点になった場合

対戦相手に勝ったチームを上位とする。

2) 3チームが同じ勝ち点になった場合

①当該3チームの得失点差が多いチームを上位とする。

②上記①でも同じ場合は、対戦相手に勝ったチームを上位とする。

以下、「2015～(公財)バスケットボール競技規則」P134～のチームの順位決定方法に準ずる。

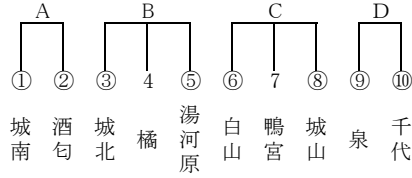
- 8 延長は1回3分として必要なだけ行う。
- 9 各校のコーチ、ア・コーチはコーチ章を身に付けること。
- 10 各校のテーブルオフィシャルズは、笛・筆記用具(黒ペン、赤ペン、定規)・ゲーム用ボールを持参のこと。
- 11 ベンチでの応援(同一フロアー)で、鳴り物(例:ペットボトルにBB弾を入れたもの、チアーホーンなど)を使っでの応援と、床の踏み鳴らしは不可とする。
- 12 屋外で練習するチームは、必ず屋外用シューズを使用すること。また、シューズ等は玄関等に置かず、シューズケースなどに入れて持ち歩くこと。
- 13 更衣等の場所はきちんと、きれいに、忘れ物のないように使用し、貴重品は各校で管理すること。
- 14 救急用具は各校で用意すること。
- 15 利用施設に迷惑がかからないよう、食べ物や飲み物などの後始末をきちんとすること。ゴミは持ち帰ること。
- 16 会場では、指定以外の場所には立ち入らぬこと。生徒の自動販売機の使用は禁止する。
- 17 各校のコーチ、ア・コーチはベンチにふさわしい服装を心がけること。

2 組み合わせ

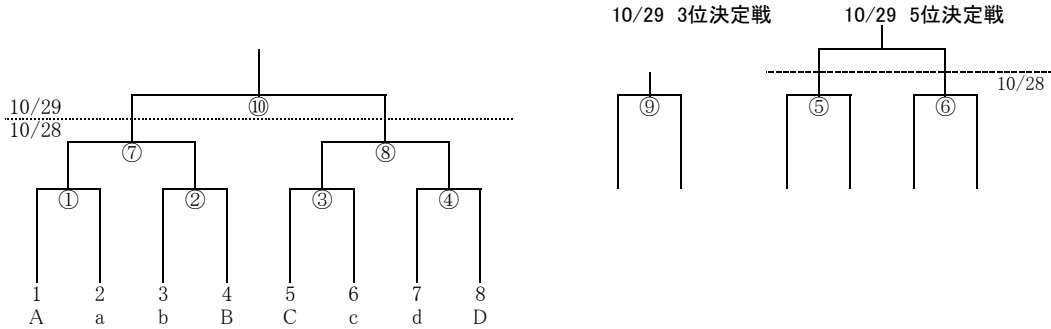
◆平成29年度小田原・足柄下地区シード決めベスト8をシード校とする。

《男子》

《予選リーグ》 10月21日(土) 箱根町立箱根中学校・西湘地区体育センター



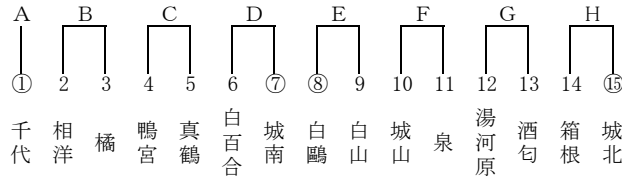
《決勝トーナメント》 10月28日(土) 箱根町立箱根中学校・西湘地区体育センター 10月29日(日) 西湘地区体育センター



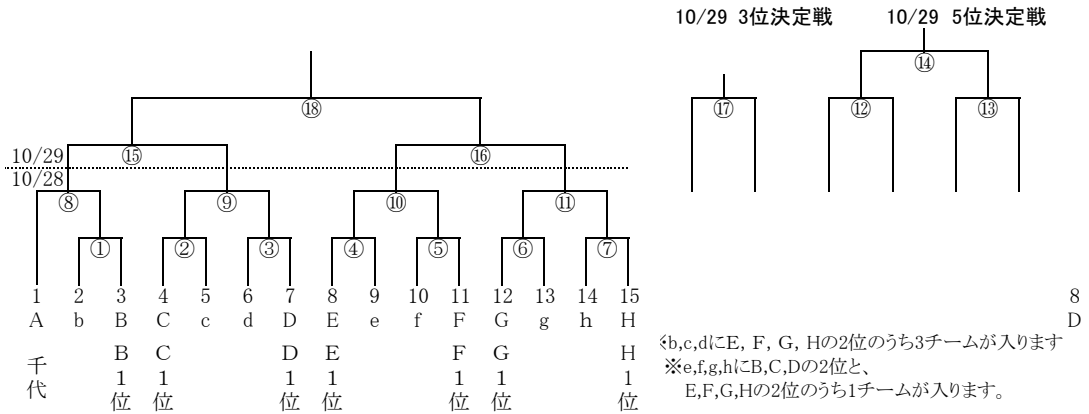
- A～Dには予選リーグの1位が入ります。
- a、bには予選リーグのC、Dの2位が入ります。
- c、dには予選リーグのA、Bの2位が入ります。

《女子》

《予選リーグ》 10月21日(土) 箱根町立箱根中学校・西湘地区体育センター



《決勝トーナメント》 10月28日(土) 箱根町立箱根中学校・西湘地区体育センター 10月29日(日) 西湘地区体育センター



- ◁b,c,dにE, F, G, Hの2位のうち3チームが入ります
- ※e,f,g,hにB,C,Dの2位と、E,F,G,Hの2位のうち1チームが入ります。

★ 抽選は10月21日(土)片付け終了後に行います。男子:西湘地区体育センター 女子:箱根中学校
予選2位のチームは必ず参加してください。

3 競技日程

10月21日(土) 箱根町立箱根中学校 Aコート コート主任 多田(箱根) 審判主任

順	時刻	姓	対 戦	オフィシャル	審 判
1	9:00	f	鴨宮 — 真鶴	箱根	
2	10:20	f	白鷗 — 白山	A1負け	
3	11:40	f	湯河原 — 酒匂	A2負け	
4	13:00	f	相洋 — 橘	A3負け	
5	14:20		—		
6	15:40		—		

10月21日(土) 箱根町立箱根中学校 Bコート コート主任 市場(城山) 審判主任

順	時刻	姓	対 戦	オフィシャル	審 判
1	9:00	f	白百合 — 城南	城北	
2	10:20	f	城山 — 泉	B1負け	
3	11:40	f	箱根 — 城北	B2負け	
4	13:00		—		
5	14:20		—		
6	15:40		—		

10月21日(土) 西湘地区体育センター Aコート コート主任 内田(城南) 審判主任

順	時刻	姓	対 戦	オフィシャル	審 判
1	9:20	m	橘 — 湯河原	城北	
2	10:40	m	城南 — 酒匂	湯河原	
3	12:00	m	城北 — 橘	A2負け	
4	13:20	m	—		
5	14:40	m	湯河原 — 城北	橘	
6	16:00	m	—		

10月21日(土) 西湘地区体育センター Bコート コート主任 白山(白石) 審判主任

順	時刻	姓	対 戦	オフィシャル	審 判
1	9:20	m	白山 — 鴨宮	城山	
2	10:40	m	泉 — 千代	白山	
3	12:00	m	鴨宮 — 城山	B2負け	
4	13:20	m	—		
5	14:40	m	城山 — 白山	鴨宮	
6	16:00		—		