

平成28年度

# 小田原・足柄下地区中学校バスケットボール新人大会

10月22日(土) 箱根町立箱根中学校・小田原市立城山中学校

10月23日(日) 箱根町立箱根中学校・相洋中・高等学校

10月29日(土) 箱根町立箱根中学校

主催 小田原・足柄下地区中学校体育連盟

主管 小田原・足柄下地区中学校体育連盟バスケットボール専門部

## 1 大会規定

「2015～(公財)バスケットボール競技規則」で行う。

### 1 マンツ-マンディフェンスの基準規則に則る。

- 2 引率教師のいないチームは失格とする。
- 3 試合予定時刻を15分過ぎた時点で遅れたチームは棄権とみなす。
- 4 ベンチには学校代表者1名、監督(顧問)1名、コーチ1名、アシスタントコーチ1名、マネージャー1名、選手は15名、合計20名までとする。  
(ユニフォームの違う選手は出場できない。)
- 5 メンバー用紙は、コーチが第1試合は開始10分前には提出し、スターティングメンバーを報告する。コーチは試合開始5分前にスターティングメンバーの確認のサインをする。
- 6 ユニフォームは、組合わせ番号の若いチームが原則として淡色を使用し、ベンチはオフィシャル席に向かって右側とする。

### 7 リーグ戦で同率の場合は次のように順位を決定する。

チームの順位は勝ち点(ポイント)によって決定する。ゲームに勝ったチームは勝ち点2、負けたチームは勝ち点1、ゲームを没収されたチームは勝ち点0とする。

#### 1) 2チームが同じ勝ち点になった場合

対戦相手に勝ったチームを上位とする。

#### 2) 3チームが同じ勝ち点になった場合

①当該3チームの得失点差が多いチームを上位とする。

②上記①でも同じ場合は、対戦相手に勝ったチームを上位とする。

以下、「2015～(公財)バスケットボール競技規則」P134～のチームの順位決定方法に準ずる。

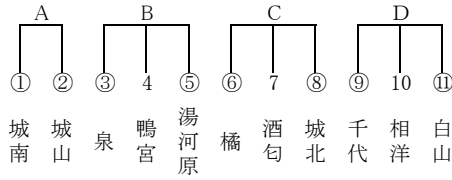
- 8 延長は1回3分として必要なだけ行う。
- 9 各校のコーチ、ア・コーチはコーチ章を身に付けること。
- 10 各校のテーブルオフィシャルズは、笛・筆記用具(黒ペン、赤ペン、定規)・ゲーム用ボールを持参のこと。
- 11 ベンチでの応援(同一フロアー)で、鳴り物(例:ペットボトルにBB弾を入れたもの、チアーホーンなど)を使っでの応援と、床の踏み鳴らしは不可とする。
- 12 屋外で練習するチームは、必ず屋外用シューズを使用すること。また、シューズ等は玄関等に置かず、シューズケースなどに入れて持ち歩くこと。
- 13 更衣等の場所はきちんと、きれいに、忘れ物のないように使用し、貴重品は各校で管理すること。
- 14 救急用具は各校で用意すること。
- 15 利用施設に迷惑がかからないよう、食べ物や飲み物などの後始末をきちんとすること。ゴミは持ち帰ること。
- 16 会場では、指定以外の場所には立ち入らぬこと。生徒の自動販売機の使用は禁止する。
- 17 各校のコーチ、ア・コーチはベンチにふさわしい服装を心がけること。

2 組み合わせ

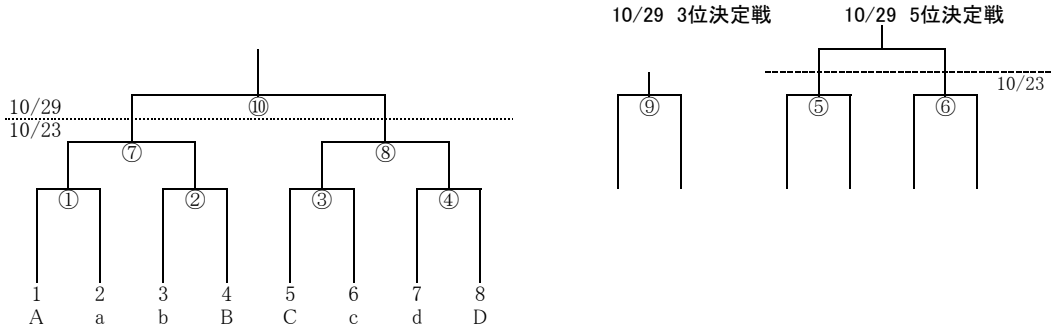
◆平成28年度小田原・足柄下地区シード決めベスト8をシード校とする。

《男子》

《予選リーグ》 10月22日(土) 箱根町立箱根中学校・小田原市立城山中学校



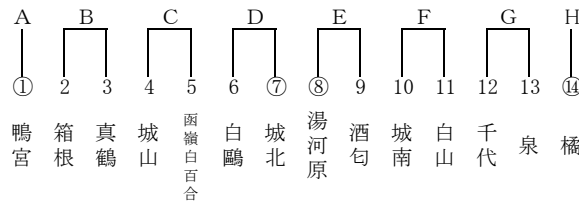
《決勝トーナメント》 10月23日(日) 箱根町立箱根中学校・相洋高等学校 10月29日(土)箱根町立箱根中学校



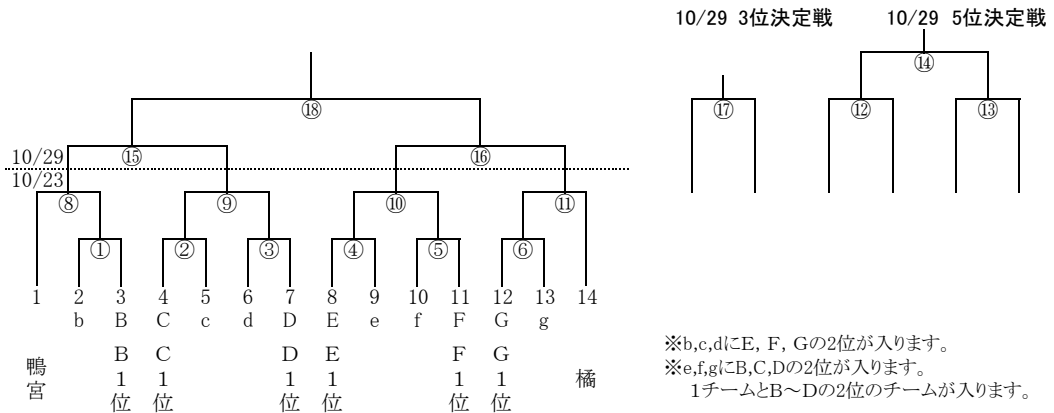
- A～Dには予選リーグの1位が入ります。
- a、bには予選リーグのC、Dの2位が入ります。
- c、dには予選リーグのA、Bの2位が入ります。

《女子》

《予選リーグ》 10月22日(土) 箱根町立箱根中学校・小田原市立城山中学校



《決勝トーナメント》 10月23日(日)箱根町立箱根中学校・相洋高等学校 10月29日(土)箱根町立箱根中学校



- ※b,c,dにE, F, Gの2位が入ります。
- ※e,f,gにB,C,Dの2位が入ります。
- 1チームとB～Dの2位のチームが入ります。

★ 抽選は10月22日(土)片付け終了後に行います。(城山中学校) 予選2位のチームは必ず参加してください。

3 競技日程

10月22日(土) 箱根町立箱根中学校 Aコート      コート主任      審判主任

順	時刻	姓	対 戦	オフィシャル	審 判
1	9:00	m	湯河原 — 鴨宮	泉	
2	10:20	f	白鷗 — 城北	湯河原	
3	11:40	m	鴨宮 — 泉	A2負	
4	13:00	f	箱根 — 真鶴	鴨宮	
5	14:20	m	泉 — 湯河原	A4負	
6	15:40		—		

10月22日(土) 箱根町立箱根中学校 Bコート      コート主任      審判主任

順	時刻	姓	対 戦	オフィシャル	審 判
1	9:00	m	橘 — 酒匂	城北	
2	10:20	f	城南 — 白山	橘	
3	11:40	m	酒匂 — 城北	B2負	
4	13:00	f	千代 — 泉	酒匂	
5	14:20	m	城北 — 橘	B4負	
6	15:40		—		

10月22日(土) 小田原市立城山中学校 Mコート      コート主任 市場(城山) 審判主任

順	時刻	姓	対 戦	オフィシャル	審 判
1	9:00	f	湯河原 — 酒匂	函嶺白百合	
2	10:20	m	白山 — 相洋	千代	
3	11:40	f	城山 — 函嶺白百合	白山	
4	13:00	m	相洋 — 千代	城山f	
5	14:20	m	城南 — 城山	相洋	
6	15:40	m	千代 — 白山	M5負	

大会2日目

10月23日(日) 箱根町立箱根中学校 Aコート      コート主任      審判主任

順	時刻	姓	対 戦	オフィシャル	審 判
1	9:00	m	③ —		
2	10:20	f	⑥ —		
3	11:40	f	④ —		
4	13:00	m	⑧ —		
5	14:20	f	⑩ —		
6	15:40		—		

10月23日(日) 箱根町立箱根中学校 Bコート      コート主任      審判主任

順	時刻	姓	対 戦	オフィシャル	審 判
1	9:00	m	④ —		
2	10:20		—		
3	11:40	f	⑤ —		
4	13:00	m	⑥ —		
5	14:20	f	⑪ —		
6	15:40		—		

10月23日(日) 相洋中高等学校 Aコート      コート主任      審判主任

順	時刻	姓	対 戦	オフィシャル	審 判
1	9:00	m	① —		
2	10:20	f	—		
3	11:40	f	② —		
4	13:00	m	⑦ —		
5	14:20	f	⑧ —		
6	15:40		—		

10月23日(日) 相洋中高等学校 Bコート      コート主任      審判主任

順	時刻	姓	対 戦	オフィシャル	審 判
1	9:00	m	② —		
2	10:20	f	① —		
3	11:40	f	③ —		
4	13:00	m	⑤ —		
5	14:20	f	⑨ —		
6	15:40		—		

大会3日目

10月29日(土) 箱根町立箱根中学校 Aコート

コート主任

審判主任

順	時刻	姓	対戦	オフィシャル	審判
1	9:00	f	女子準決 ー	男子3決	
2	10:20	f	女子5決決 ー	A1負	
3	11:40	m	男子3決 ー	A2負	
4	13:00	m	男子5決 ー	A3負	
5	14:20	m	男子決勝 ー	A4負	
6	15:40		ー		

10月29日(土) 箱根町立箱根中学校 Bコート

コート主任

審判主任

順	時刻	姓	対戦	オフィシャル	審判
1	9:00	f	女子準決 ー	男子3決	
2	10:20	f	女子5決決 ー	B1負	
3	11:40	f	女子3決 ー	B2負	
4	13:00	f	女子5決 ー	B3負	
5	14:20	f	女子決勝 ー	B4負	
6	15:40		ー		

◆10月22日 箱根中学校 8:20集合・打ち合わせ

	Aコート	Bコート	予備
TOセット	箱根	箱根	
延長コード	箱根	箱根	
デジタルタイマー	箱根	箱根	
ストップウォッチ	箱根	箱根	
ポジションアロー	箱根	箱根	
24秒計	専門部	真鶴	
ブザー			
オン・ザ・コート	箱根	箱根	

◆10月22日 小田原市立城山中学校 8:20集合・打ち合わせ

	Mコート	予備
TOセット	城山	
延長コード	城山	
デジタルタイマー	城山	
ストップウォッチ	城山	
ポジションアロー	城山	
24秒計	城山	
ブザー		
オン・ザ・コート	城山	

☆先生方は自分のチームの試合コートを準備してください。責任者は各コート主任の先生です。  
☆各コート 長机1、イス53(ベンチ19×2、TO5、交代2×2、得点係2、モップ係2×2)モップ4

◆10月23日 箱根町立箱根中学校・相洋中高等学校8:20集合・打ち合わせ

箱根中学校			
	Aコート	Bコート	予備
TOセット	箱根	箱根	
延長コード	箱根	箱根	
デジタルタイマー	箱根	箱根	
ストップウォッチ	箱根	箱根	
ポジションアロー	箱根	箱根	
24秒計		専門部	
ブザー			
オン・ザ・コート	箱根	箱根	

相洋中高等学校			
	Aコート	Bコート	予備
TOセット	相洋	相洋	
延長コード	相洋	相洋	
デジタルタイマー	相洋	相洋	
ストップウォッチ	相洋	相洋	
ポジションアロー	相洋	相洋	
24秒計	相洋		
ブザー			
オン・ザ・コート	相洋	相洋	

◆10月29日 箱根町立箱根中学校 8:20集合・打ち合わせ

	Aコート	Bコート	Bコート
TOセット	箱根	箱根	
延長コード	箱根	箱根	
デジタルタイマー	箱根	箱根	
ストップウォッチ	箱根	箱根	
ポジションアロー	箱根	箱根	
24秒計		専門部	
ブザー			
オン・ザ・コート	箱根	箱根	

☆先生方は自分のチームの試合コートを準備してください。責任者は各コート主任の先生です。  
☆各コート 長机1、イス53(ベンチ19×2、TO5、交代2×2、得点係2、モップ係2×2)モップ4

5 連絡事項

- ・片付けは、最終試合のチームが、ギャラリー、更衣場所、トイレ等を、前の試合のチームがオン・ザ・コートを  
行ってください。
- ・各会場では、ギャラリーの前2列をチームの応援席としますので、荷物等を置かないようにお願いします。