

平成27年度

# 県西ブロック中学校総合体育大会 バスケットボールの部

7月23日(木)小田原アリーナ  
7月24日(金)小田原アリーナ  
7月25日(土)松田中学校(予備日)

主催 県西ブロック中学校体育連盟  
主管 県西ブロック中学校体育連盟バスケットボール専門部

## 1 大会規定

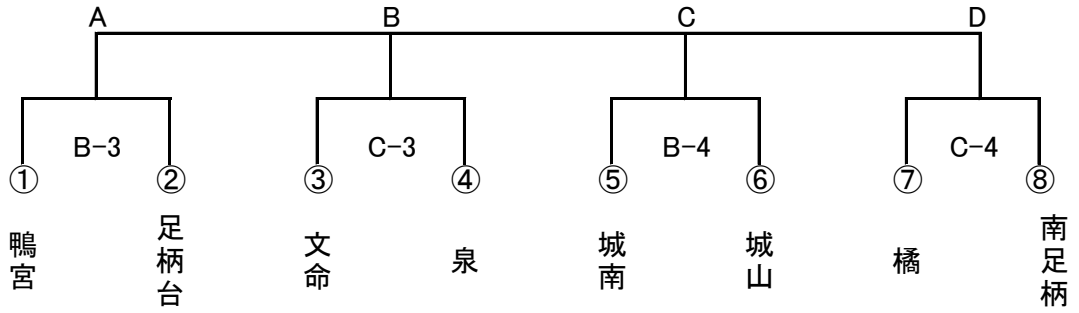
現行のバスケットボール競技規則で行う。

- 1 引率教師のいないチームは失格とする。
- 2 試合予定時刻を15分過ぎた時点で遅れたチームは棄権とみなす。
- 3 ベンチには学校代表者1名、監督(顧問)1名、コーチ1名、アシスタントコーチ1名、マネージャー1名、選手は15名、合計20名までとする。  
(ユニフォームの違う選手は出場できません。)
- 4 メンバー用紙は、コーチが第1試合は開始10分前には提出し、スターティングメンバーを報告する。コーチは試合開始5分前にスターティングメンバーの確認のサインをする。
- 5 ユニフォームは、組合わせ番号の若いチームが原則として淡色を使用し、ベンチはオフィシャル席に向かって右側とする。
- 6 リーグ戦で同率の場合は次のように決定する。
  - 1) 2チーム同率の場合  
対戦相手に勝ったチームを上位とする。
  - 2) 3チーム同率の場合  
当該3チームのゴールアベレージで決定する。

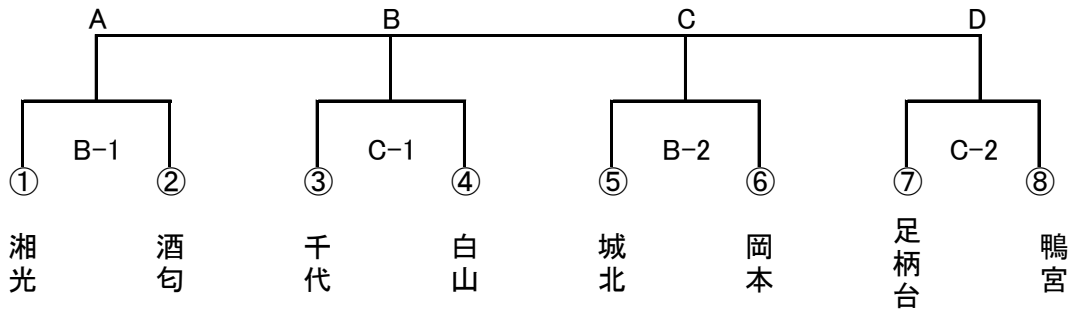
例)	チーム	試合数	勝ち数	負け数	総得点	総失点	ゴールアベレージ	順位
	A	2	1	1	159	155	1.025806452	1
	B	2	1	1	163	159	1.025157233	2
	C	2	1	1	157	165	0.951515152	3

- 7 延長は1回3分として必要なだけ行う。
- 8 各校のコーチ、ア・コーチはコーチ章を身につけること。
- 9 各校のテーブルオフィシャルズは、筆記用具(黒ペン、赤ペン、定規)・ゲーム用ボールを持参のこと。
- 10 ベンチでの応援(同一フロアー)で、鳴り物(例:ペットボトルにBB弾を入れたもの、チャイローンなど)を使つての応援と、床の踏み鳴らしは不可とする。
- 11 屋外で練習するチームは、必ず屋外用シューズを使用すること。また、シューズ等は玄関等に置かず、シューズケースなどに入れて持ち歩くこと。
- 12 更衣場所の使用はきちんと、きれいに、忘れ物のないように。また、貴重品は各校で管理すること。
- 13 救急用具は各校で用意すること。
- 14 利用施設に迷惑がかからないよう、食べ物や飲み物などの後始末をきちんとすること。ゴミは持ち帰ること。
- 15 会場では、指定以外の場所には立ち入らぬこと。生徒の自動販売機の使用は禁止する。
- 16 コーチ、ア・コーチはスラックス、または、スラックスタイプのジャージを着用すること。

2 組み合わせ  
《男子》



《女子》



男子決勝リーグ：上位2チームは県大会出場

					勝 敗
		{ - - - }	{ - - - }	{ - - - }	勝 敗 位
	{ - - - }		{ - - - }	{ - - - }	勝 敗 位
	{ - - - }	{ - - - }		{ - - - }	勝 敗 位
	{ - - - }	{ - - - }	{ - - - }		勝 敗 位

女子決勝リーグ:上位2チームは県大会出場

					勝 敗
		{ - - - }	{ - - - }	{ - - - }	勝 敗 位
	{ - - - }		{ - - - }	{ - - - }	勝 敗 位
	{ - - - }	{ - - - }		{ - - - }	勝 敗 位
	{ - - - }	{ - - - }	{ - - - }		勝 敗 位

3 競技日程

7月23日(木) 小田原アリーナBコート

コート主任 山口(南足柄) 審判主任

順	時刻	姓	対戦	オフィシャル	審判	TO担当
1	9:30	f	湘光 - 酒匂			
2	10:50	f	城北 - 岡本			
3	12:10	m	鴨宮 - 足柄台	B1負		
4	13:30	m	城南 - 城山	B2負		
5	14:50	f	B1勝 - C1勝	B3負		
6	16:10	m	B3勝 - C3勝	B4負		

7月23日(木) 小田原アリーナCコート

コート主任 矢島(湘光) 審判主任

順	時刻	姓	対戦	オフィシャル	審判	TO担当
1	9:30	f	千代 - 白山			
2	10:50	f	足柄台 - 鴨宮			
3	12:10	m	文命 - 泉	C1負		
4	13:30	m	橘 - 南足柄	C2負		
5	14:50	f	B2勝 - C2勝	C3負		
6	16:10	m	B4勝 - C4勝	C4負		

## 7月24日(金) 小田原アリーナBコート

コート主任 山口(南足柄) 審判主任

順	時刻	姓	対戦	オフィシャル	審判	TO担当
1	9:30	f	GH負け - EF勝ち			
2	10:50	m	CD負け - AB勝ち			
3	12:30	f	EF負け - GH負け			
4	13:50	m	AB負け - CD負け			
5						
6						

## 7月24日(金) 小田原アリーナDコート

コート主任 矢島(湘光) 審判主任

順	時刻	姓	対戦	オフィシャル	審判	TO担当
1	9:30	f	GH勝ち - EF負け			
2	10:50	m	CD勝ち - AB負け			
3	12:30	f	EF勝ち - GH勝ち			
4	13:50	m	AB勝ち - CD勝ち			
5			-			
6			-			

### 4 準備分担

7月23日(木)24日(金)小田原アリーナ

	Bコート	Cコート(24日はDコート)	予備
TOセット	アリーナ	アリーナ	アリーナ
延長コード	アリーナ	アリーナ	アリーナ
デジタイマー	足柄台	城山	
ストップウォッチ	県西	県西	
ポゼションアロー	アリーナ	アリーナ	アリーナ
24秒計	アリーナ	アリーナ	アリーナ
オン・ザ・コート			

### 5 連絡事項

- ・片付けは、最終試合のチームが、ギャラリー、更衣場所、トイレ等を、前の試合のチームがオン・ザ・コートを行ってください。
- ・小田原アリーナではギャラリーの前2列をチーム応援席としますので、荷物等を置かないようにお願いします。
- ・松田中学校では注意事項が掲示されますので、それにしただがってマナーを守って使用していただきますようにお願いします。